



*Photo du modèle avec cadre périphérique  
et roulettes escamotables (Réf. 99906)*

*Divan d'examen électrique*

**Gamme 999**

**999 03**

**CARINA**  
*Medical*



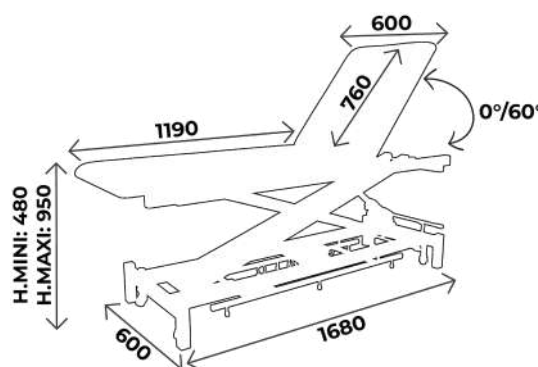
**CE**  
ISO 9001  
ISO 13485

## DESCRIPTION TECHNIQUE

- Divan d'examen à hauteur variable électrique, 2 parties
- Commande : Cadre périphérique tout autour du pied
- Réglage de la tête en toutes positions par vérin à gaz
- Sellerie tendue plate de bonne densité 40kg/cm<sup>2</sup>, non-feu classée M2, épaisseur 7cm
- Châssis composé d'un vérin électrique 600N
- Equipé d'un porte-rouleau côté pied
- Piètement acier peint époxy, coloris argent
- Sur 4 patins fixes

## DIMENSIONS

- Largeur 60cm
- Hauteur variable de 48 à 95cm
- Capacité de charge : 150kg



### Vous aimerez aussi :

Réf. **99901** : Idem 99903 mais commande par télécommande manuelle

Réf. **99902** : Idem 99903 mais commande par pédale

Réf. **99906** : Idem 99903 mais sur 4 roulettes escamotables

Réf. **99904** : Idem 99903 mais commande par télécommande manuelle, sur 4 roulettes escamotables

Réf. **99905** : Idem 99903 mais commande par pédale, sur 4 roulettes escamotables



## À SAVOIR

- ✓ Délai : 15 jours à réception commande
- ✓ Garantie : 2 ans (1 an pour la sellerie)

## ACCESSOIRES



**ACC 538**  
Jeu d'étaux diam. 14mm  
largeur 60cm



**ACC 105**  
Jeu d'étriers inox standard  
diam. 14mm, sans étau



**ACC 964**  
Jeu de repose jambes noir,  
sur rotule mousse polyuréthane,  
diam. 14mm, sans étau



**SLFEMIREPOSE**  
Housse prélude pour repose  
jambes (ACC964), l'unité



**ACC 76C**  
Etau unitaire  
pour tige porte-sérum diam. 16mm



**ACC 32012**  
Tige porte-sérum diam. 16mm  
2 crochets plastiques, sans étau



**ACC 110**  
Gouttière prise de sang  
Avec ferrure, sans étau, l'unité



**ACC 110POLY**  
Gouttière prise de sang  
polyuréthane avec ferrure  
Sans étau, l'unité



**ACC 54001**  
Tête 1/2 lune largeur 60cm  
Revêtement non feu M1



**ACC TETERGO**  
Tête ergonomique amovible



**ACC 514-UNIVERSE**  
Protection plastique transparent  
universelle



**ACC 832**  
Trou visage avec bouchon

## COLORIS SELLERIE

Sellerie non-feu  
classée M2

Pour les coloris de sellerie, vous avez le choix entre la gamme ECOMAX, Classique et Urban  
Attention ! coloris Classique et Urban **avec plus value**

### *Revêtement : Sellerie Gamme ECOMAX\**



Galapagos Bahamas Blanc



Tahiti Malouines

\*Coloris standards pour gamme ECOMAX, SIMPLEX et 999  
coloris Classique et Urban disponibles **sur demande**

# COLORIS SELLERIE

Sellerie non-feu  
classée M1

Pour les coloris de sellerie, vous avez le choix entre la gamme Classique et Urban  
avec plus value

## *Revêtement : Sellerie Gamme Classique*



## *Revêtement : Sellerie Gamme Urban*





## GUIDE D'ENTRETIEN

### ENTRETIEN QUOTIDIEN

- Sellerie : nettoyage à l'eau savonneuse uniquement (solvants proscrits), peut être désinfecté avec des produits tels que Phagosept Spray, Salvanios pH10 à 0,75% et Anios Surfaces Hautes, sans matière abrasive
- Piètement : nettoyage à l'eau savonneuse uniquement (solvants proscrits) sans matière abrasive

### GARANTIE

- Châssis : 2 ans
- Sellerie : 1 an



**CONTACT**

**CARINA**  
*Médical*

Parc d'entreprises Visionis  
278 rue de l'industrie  
01090 GUÉREINS- FRANCE

**SERVICE COMMERCIAL**

Tél: +33(0)4 74 66 69 49  
Fax: +33(0)4 74 66 69 50  
[commercial@carinamedical.com](mailto:commercial@carinamedical.com)